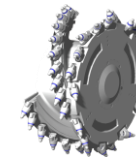


# ДОЖДЕВАЛЬНАЯ МАШИНА БАРАБАННОГО ТИПА

С ПОЛИВОЧНЫМИ УСТРОЙСТВАМИ  
ВОДОМЕТНОГО И КОНСОЛЬНОГО ИСПОЛНЕНИЯ

«ДОНУГЛЕМАШ»



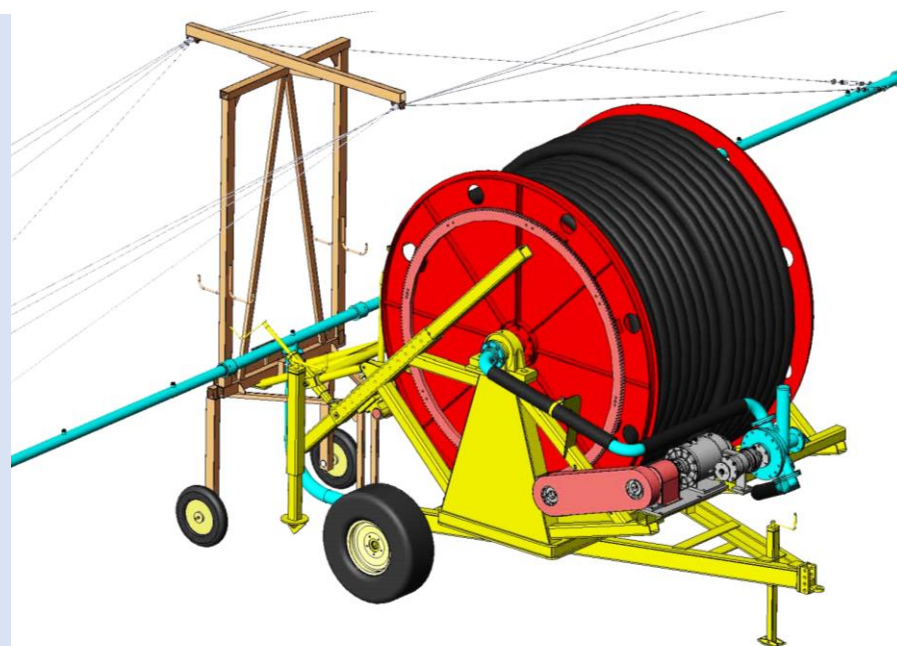
**СТАТУС ПРОЕКТА** – готов к запуску в серийное производство и сертификации.

В 2022г. завершены НИОКР, изготовлен опытный образец и проведены испытания гидротурбины машины.

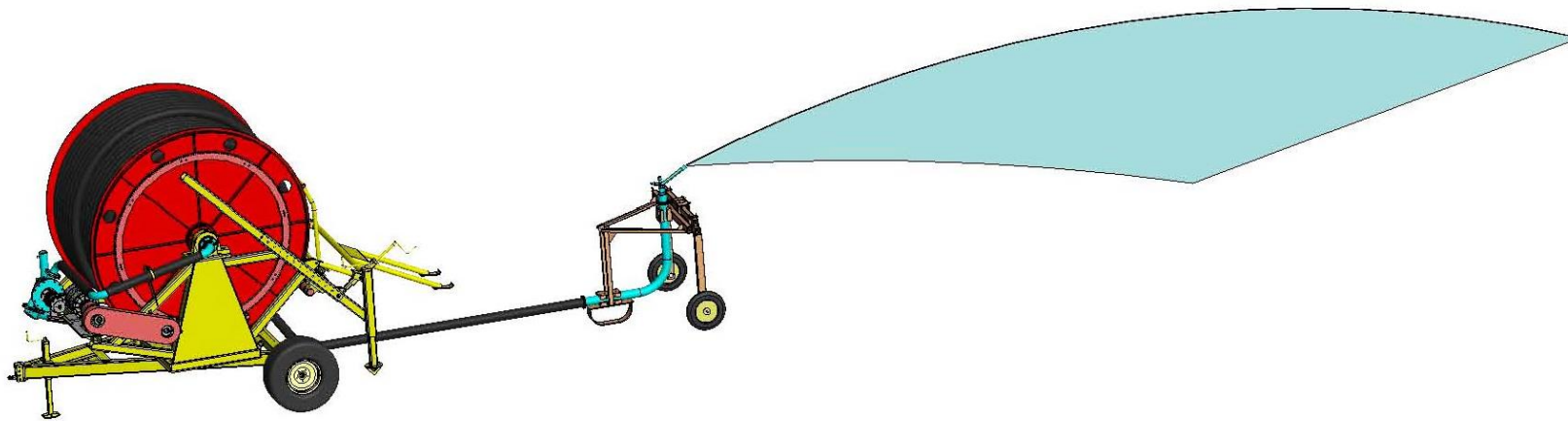
## Дождевальная машина барабанного типа МБД2500

Основные технические характеристики

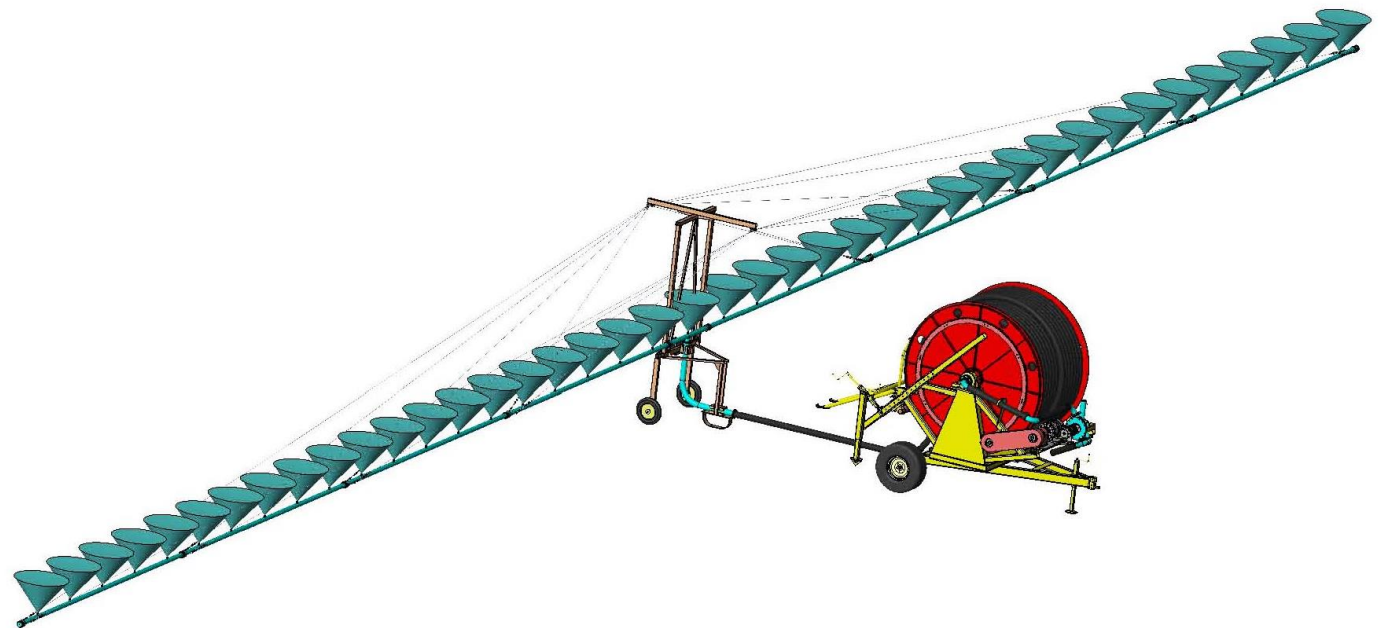
Наименование параметра и размера	Значение по исполнению	
	МБД2500	МБД2500-01
Длина поля, м, не более	500	
Рабочая ширина захвата, м, не более	60	70
Привод барабана	гидротурбина с байпасом	
Скорость перемещения дождевателя, м/час	10 – 150	
Давление рабочей жидкости на входе в машину, МПа	0,15 – 0,4	0,4 – 0,8
Расход воды, м <sup>3</sup> /час	10 – 100	
Диаметр полиэтиленовой трубы, мм:	110	
Масса, кг, не более	9850	



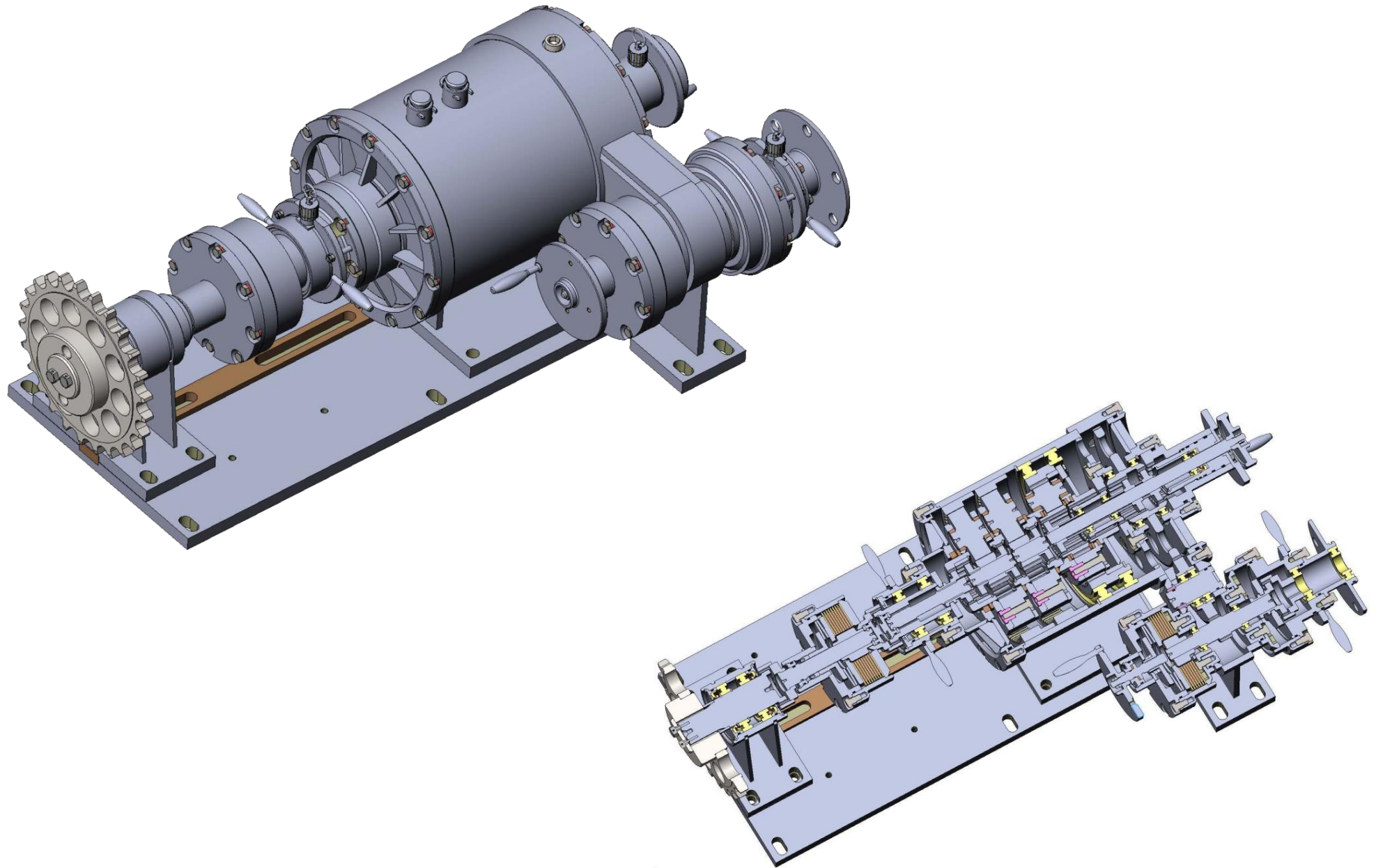
## ИСПОЛНЕНИЕ СО СПРИНКЛЕРОМ



## ИСПОЛНЕНИЕ С КОНСОЛЬЮ

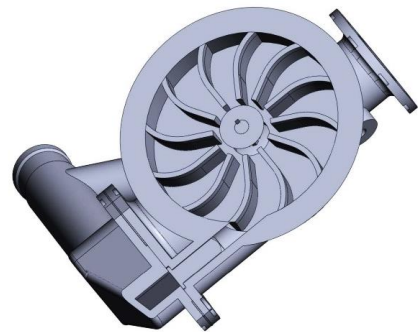
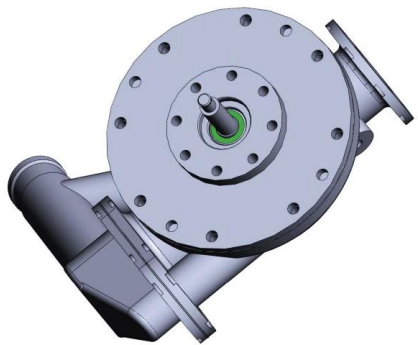


# БЛОК ПРИВОДА ДОЖДЕВАЛЬНОЙ МАШИНЫ МБД2500



# ОСНОВНЫЕ УЗЛЫ ДОЖДЕВАЛЬНОЙ МАШИНЫ МБД2500

ТУРБИНА



ТЕЛЕЖКА ХОДОВАЯ  
С ПОВОРОТНОЙ ПЛАТФОРМОЙ



БАРАБАН

